



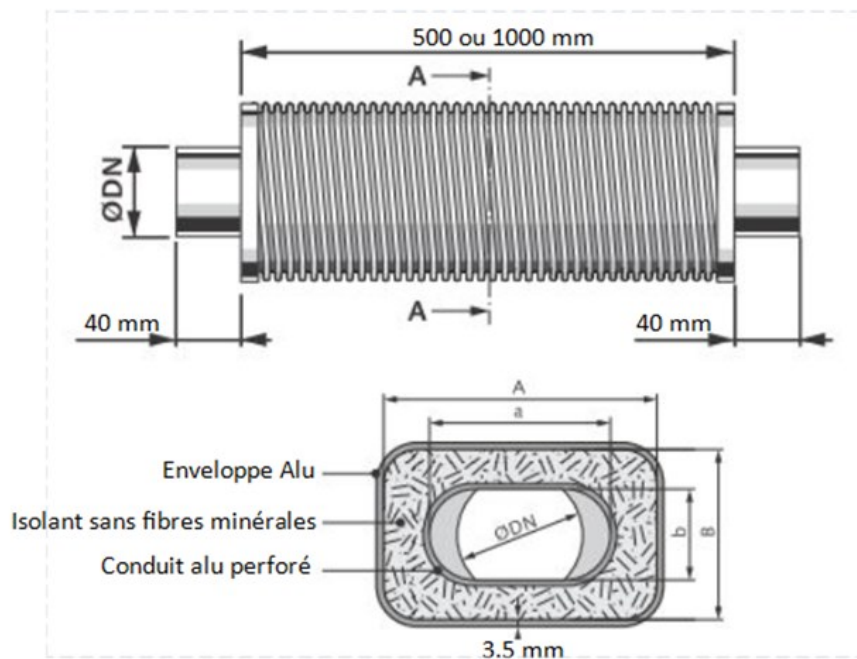
SILENCIEUX SANS FIBRES MINERALES



DN	Longueur	Référence	Atténuation acoustique en dB						
			125	250	500	100	2000	4000	8000
DN100	500 mm	100QSILA3W0500	8	10	18	46	50	44	38
DN125	500 mm	125QSILA3W0500	5	7	16	38	48	34	24
DN160	500 mm	160QSILA3WA0500	8	10	20	37	46	24	17
DN200	500 mm	200QSILA3AW0500	2	3	8	16	14	9	8
DN100	1000 mm	100QSILA3W1000	11	14	24	50	53	46	41
DN125	1000 mm	125QSILA3W1000	6	9	19	42	52	39	27
DN160	1000 mm	160QSILA3W1000	11	13	23	41	51	32	21
DN200	1000 mm	200QSILA3W1000	4	5	14	31	28	14	11

Dimensions extérieures

DN100	202 x 117
DN125	217 x 140
DN160	277 x 177
DN200	277 x 247



DN	Longueur		Tarif HT 01/2023
DN100	500 mm	100QSILA3W0500	102.70
DN125	500 mm	125QSILA3W0500	115.72
DN160	500 mm	160QSILA3WA0500	143.24
DN200	500 mm	200QSILA3AW0500	189.50
DN100	1000 mm	100QSILA3W1000	169.72
DN125	1000 mm	125QSILA3W1000	194.56
DN160	1000 mm	160QSILA3W1000	282.66
DN200	1000 mm	200QSILA3W1000	320.69

Prix départ usine
Tarif Quadrosilent SF V0123