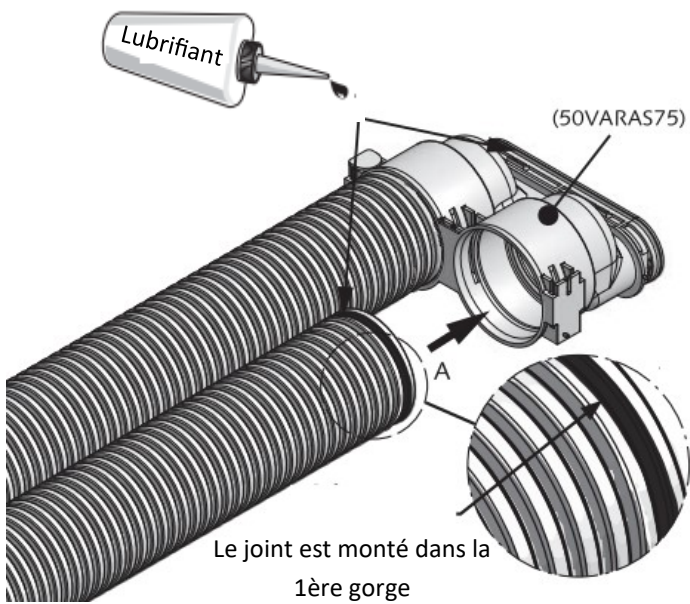
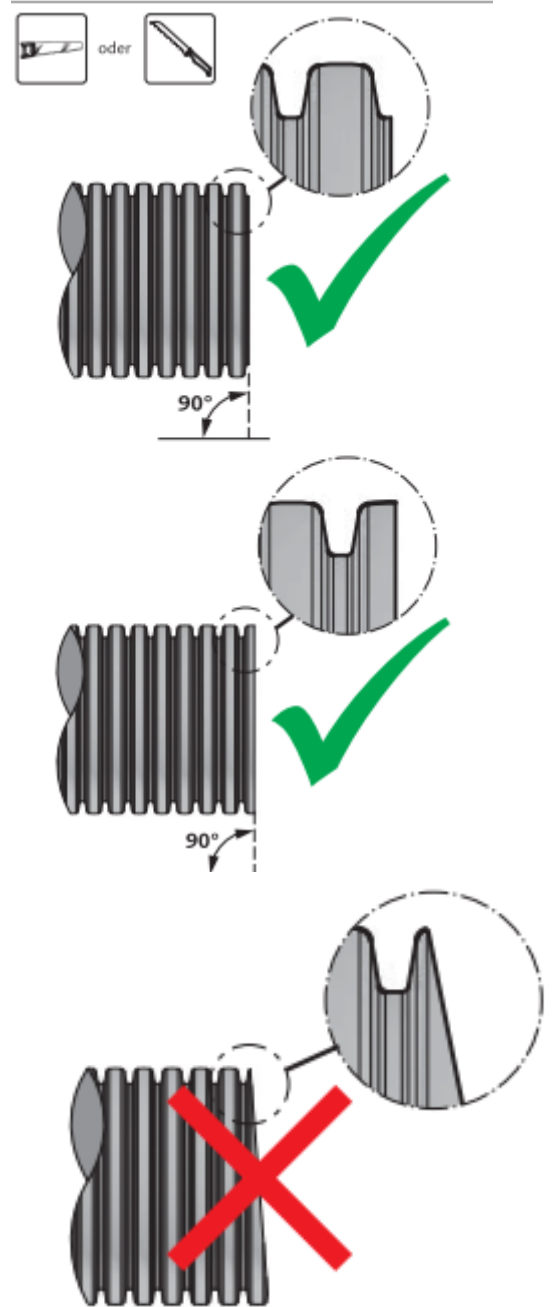
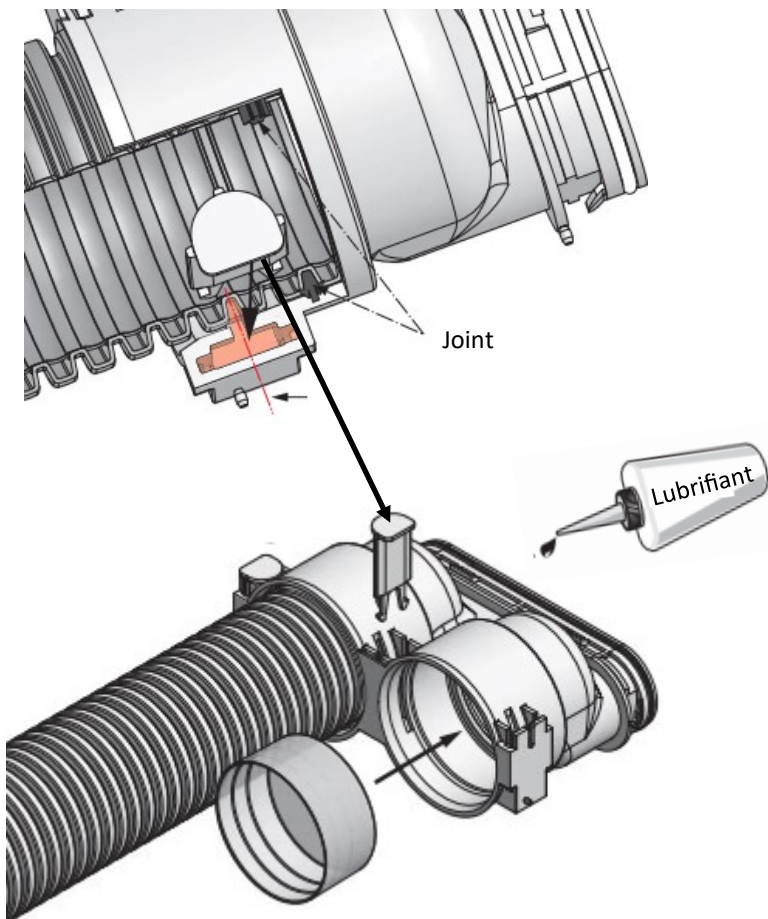


MONTAGE DES CONNECTEURS 50VARAS sur les conduits 75FLEX



Mettre le joint en place dans la première gorge et mettre du lubrifiant (Huile de paraffine, graisse alimentaire, par exemple) sur tout le pourtour du joint. Pousser le tube 75FLEX dans le VARAS75 en veillant à ce que le verrou rentre bien dans la gorge du conduit.



Pour assurer une bonne étanchéité et une bonne tenue mécanique respecter les coupes ci-dessus.