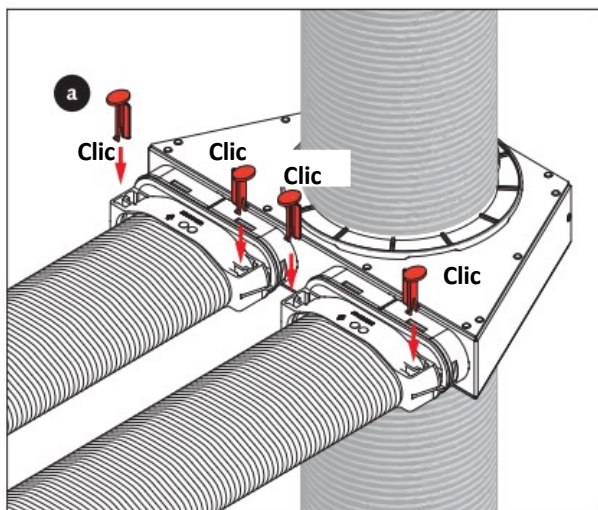
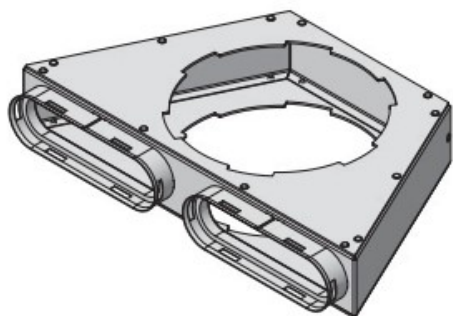


# Répartiteur 50VARAZ001

## Pour 2 connecteurs

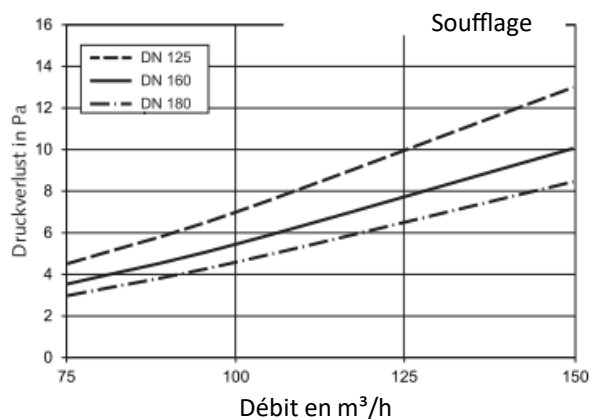
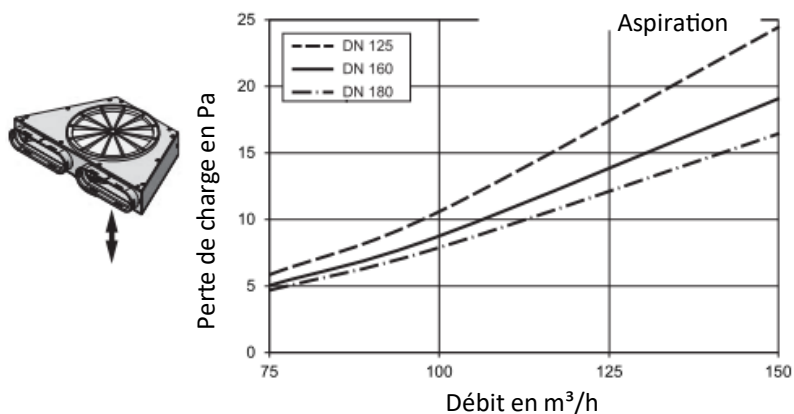
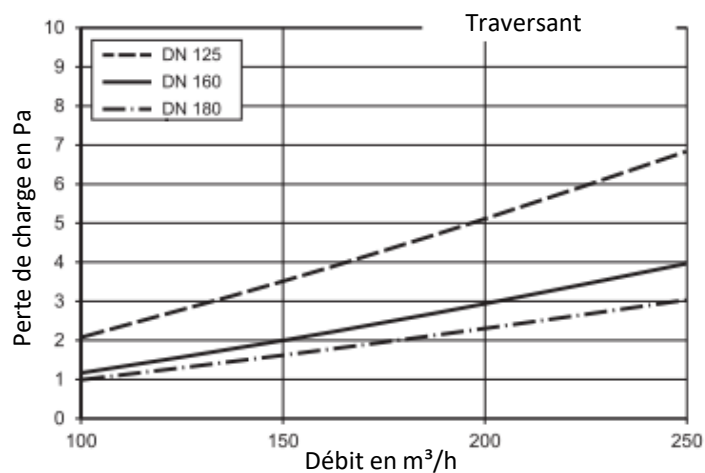
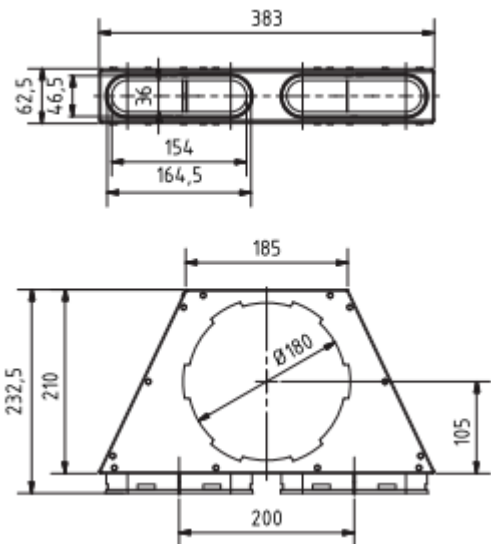


Vérifier avant le raccordement qu'il n'y a pas de corps étranger ou poussières, nettoyer soigneusement.

Lors d'un raccordement avec une gaine souple, assurer une étanchéité complémentaires avec de l'adhésif alu/butyl.

Important:  
Enlever le joint torique

Connecteur 50VARAS52  
ou 50VARAS75



# Répartiteur 50VARAZ002

## Pour 3 connecteurs

Précautions de montage et dimensions identiques au répartiteur 50VARAZ001

