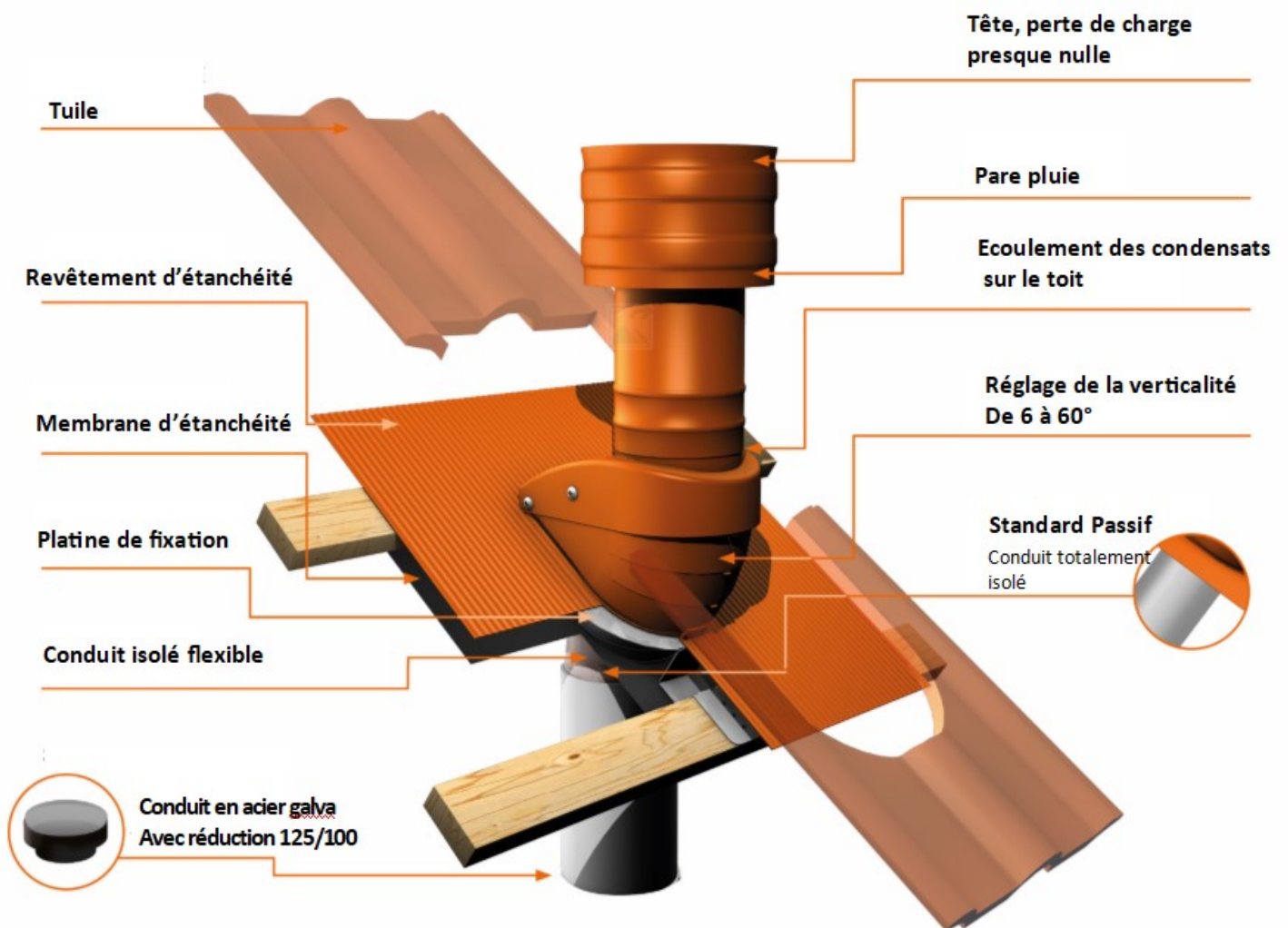


SORTIES DE TOITURES recommandées par l'institut PASSIVHAUS

SORTIE DE TOITURE SDL



Sortie de toiture pour toit en pente de 6 à 60° Type SDL

Très faible perte de charge

Ecoulement des condensats sur le toit

S'adapte à tous types de tuiles

Isolation complète

Étanchéité à l'eau garantie

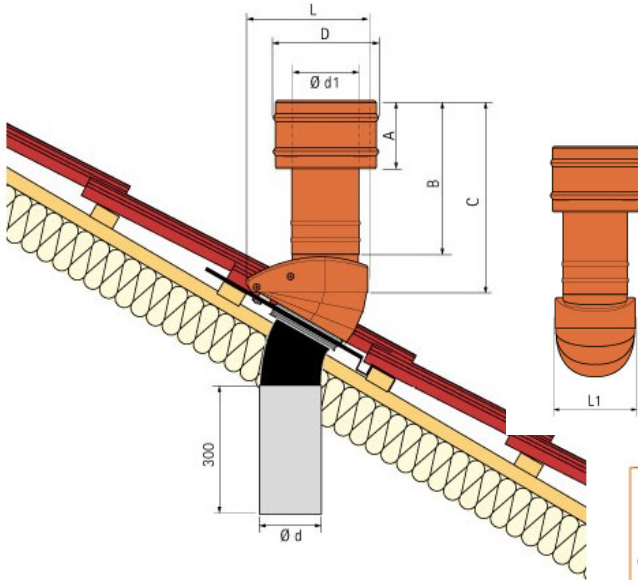
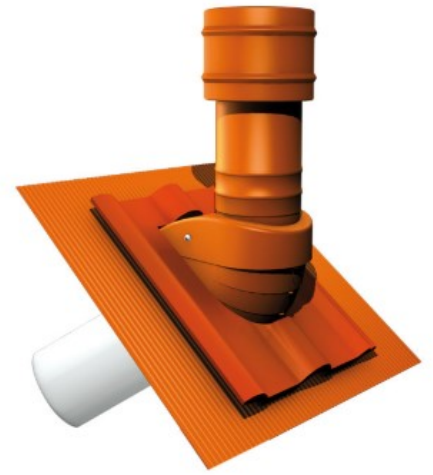
Acier galvanisé et peinture insensible aux UV

Manchette de raccordement 300 mm en acier pour traverser l'isolation de 200 mm,

Manchette pour épaisseur d'isolation jusqu'à 400 mm (option) VLL

Coloris rouge ou noir

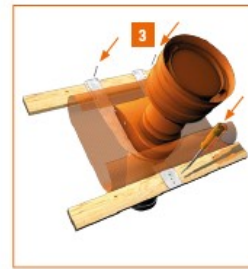
Convient pour zones enneigées.



Dimensions

SDL	A	B	C	D	d	D1	L	L1
100/125	145	320	380	204	98/123	138	250	177
160	180	360	420	260	158	178	268	212
200	230	410	470	310	198	218	288	252

- 1 et 2 Positionner sur les lattes
- 3 Visser
- 4 Régler la verticalité



Air soufflé

Air aspiré

Diamètre nominal	Réf.	Vitesse d'air m/s	Débit m³/h	Perte de Charge Pa	Vitesse d'air m/s	Débit m³/h	Perte de Charge Pa	Prix HT
DN 100/125	SDL100 S/R	4	113	2	4	113	2	141.08
DN 100/125	SDL100 S/R	6	170	5	6	170	6	141.08
DN 125	SDL125 S/R	4	177	2	4	177	5	141.08
DN 125	SDL125 S/R	6	265	4	6	265	11	141.08
DN 160	SDL160 S/R	4	290	4	4	290	9	193.76
DN 160	SDL160 S/R	6	434	8	6	434	21	193.76
DN 200	SDL200 S/R	4	452	4	4	452	10	266.44
DN200	SDL200 S/R	6	678	11	6	678	20	266.44

S = Noir RAL 9005 R = Rouge RAL 8004

Tarif 01/2018 Prix départ usine



Sortie de ventilation HDL pour toit plat

Chapeau avec pare-pluie, efficace même par pluie battante

Coloris noir RAL 9005

Recouvrement du conduit de 15 mm pour assurer l'étanchéité

Ecoulement des condensats

Platine de fixation

Isolation thermique

Platine supplémentaire en option

Hauteur 450 mm

Hauteur 650 mm

Diamètre nominal	Réf	Prix HT
100	FDL100450	174.30
125	FDL125450	196.29
160	FDL160450	291.04
200	FDL200450	406.48
250	FDL250450	490.78

Diamètre nominal	Réf	Prix HT
100	FDL100650	196.29
125	FDL125650	218.28
160	FDL160650	334.91
200	FDL200650	452.62
250	FDL250650	528.83

Tarif 10/2018 hors taxes départ usine